

Xwave

Bluetooth FM transmitter BT20

Sa integrisanim punjačem USB QC3.0 + USB-C (PD 30W)

UPUTSTVO ZA UPOTREBU



Upoznavanje

Hvala Vam što ste se odlučili za naš Bluetooth FM Transmitter. Molimo da pre upotrebe pročitate uputstvo. Uređaj omogućuje da slušate muziku i primete pozive sa Bluetooth uređaja preko Vašeg auto FM radio sistema. Dodate su: 1. Funkcija punjenja preko USB + USB C porta (PD 30W+QC3.0, ukupno 48W) i 2. Mega BASS funkcija za maksimalno uživanje u reprodukciji. Ugrađen mikروفon obezbeđuje *Hands-Free* funkciju prenosa Vašeg glasa u visokom kvalitetu do slušaoca dok neometano vozite. Nadamo se da će sve ove karakteristike doprineti da Vam vožnja bude zabavna i bezbednija.

Sadržaj pakovanja:

- Bluetooth uređaj
- Uputstvo za upotrebu

Karakteristike:

1. Telefoniranje i reprodukcija muzike sa Bluetooth uređaja ili USB stika do stereo sistema vozila.
2. USB podrška za reprodukciju do 32Gb.
3. Preko A2DP protokola, striming muzike sa Bluetooth uređaja do FM stereo Sistema vozila.
4. Automatsko prebacivanje na Hands-free mod pri slušanju muzike pri dolaznom pozivu.
5. Ugrađeni Mikrofon
6. Mega BASS dugme
6. QC3.0 18W port za brzo punjenje + USB-C PD 30W, (ukupno 48W).
7. LED plavo prstenasto ambijentalo dekorativno svetlo.
8. Napajanje iz slota upaljača za cigarette (DC 12V-24V).
9. Siri/Google glasovni asistent
10. Detektuje napon instalacije pri uključivanju.
11. Zaštite od kratkog spoja, prekostrujna i temperaturna.

Specifikacije:

- Bluetooth verzija: 5.3
- Podržani protokoli: AVRCP, HFP, A2DP
- Frekventni opseg: 87.5-108.0MHz
- USB stik max kapacitet 32Gb
- Muzički formati: MP3/WMA/WAV/APE/FLAC
- QC3.0 18W port za brzo punjenje + USB-C PD 30W, (ukupno 48W)
- Upozorenje za nizak napon napajanja
- Napajanje 12-24V
- LED displej
- Radna udaljenost od prijemnika oko 5m
- Material: ABS
- Dimenzije: 38.3x46.2x87.4mm
- Težina: 42g

Kompatibilnost:

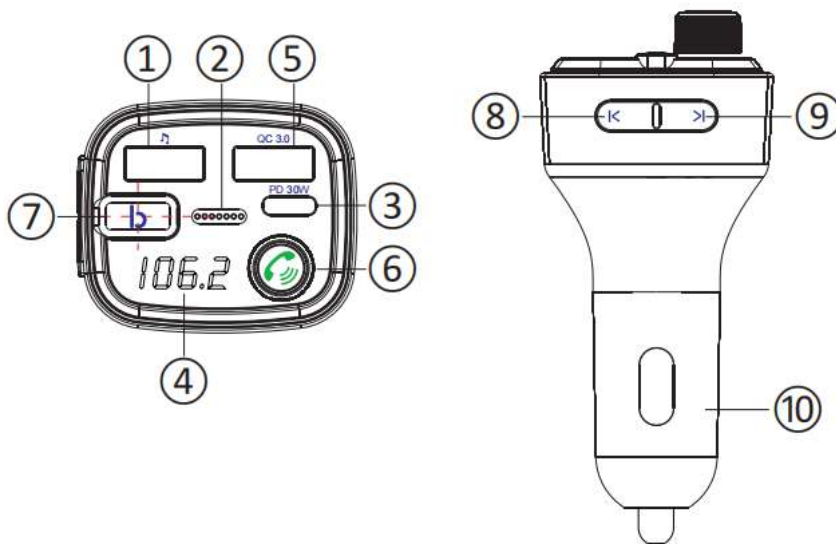
Uređaj se može koristiti kao *hands free* system sa bilo kojim kompatibilnim uređajem Bluetooth 2.1 ili višim.

Mere predostrožnosti:

Molimo da pre upotrebe pažljivo pročitate sva bezbednosna upozorenja i savete iz ovog uputstva i da ih se pridržavate. Nepravilna upotreba uređaja može prouzrokovati njegovo trajno oštećenje kao i uređaja koji su na njega priključeni. Da bi obezbedili normalan rad uređaja, molimo da ga nikada ne upotrebljavate u sledećim uslovima:

1. Nakvašenog ili u uslovima visoke vlažnosti,
2. Blizu jakog izvora toplote,
3. Pod direktnim I dugitrajnm delovanjem sunčevih zraka,
4. Ako je kućište uređaja napuklo ili oštećeno,
5. Ne pokušavajte da rastavite ili sami popravite uređaj jer u tom slučaju automatski gubite garanciju.

Izgled



Glavni delovi

- ① USB port za muziku
- ② Mikrofone
- ③ PD30W port za punjejne
- ④ LED displej
- ⑤ QC3.0 port za punjenje
- ⑥ Rotaciono multi-funkcionalno dugme
- ⑦ Mega Bass dugme
- ⑧ Prethodna numera/ FM+
- ⑨ Sledeća numera / FM-
- ⑩ Priključak napajanja

Upotreba proizvoda

- Uključite uređaj preko utikača ⑨ u utičnicu upaljača ili utičnicu za napajanje u vozilu. LED displej ④ će tada nekoliko sekundi pokazati napon akumulatora vozila a posle će prikazati "BT" što pokazuje da je u modu Bluetooth uparivanja.

Upotreba Bluetooth funkcije:

1. Kada prvi put koristite uređaj potrebno ga je prvo upariti sa mobilnim telefonom. Na telefonu pronađite dostupne Bluetooth uređaje. Kada pronađete "BT20" pokrenite uparivanje, ako je potrebno unesite šifru 0000 ili 1234.
2. Pri slušanju muzike ako dobijete tel poziv automatski će se izvršiti prebacivanje sa slušanje muzike na tel poziv

Upotreba FM Transmitter funkcije:

1. Uključite uređaj u utičnicu upaljača ili utičnicu za napajanje u vozilu i povežite se preko BT veze sa izvorom muzičkih sadržaja.
 2. Podesite radio prijemnik na slobodnu FM frekvenciju, i odaberite istu frekvenciju na transmitteru tako što pritisnete i držite rotacioni dugme ⑥ 2 sekunde dok frekvencija na displeju ④ ne krene da treperi. Onda upotrebite tastere ⑧ ili ⑨ podesite frekvenciju na željenu vrednost.
 3. Muziku možete puštati direktno sa povezanog mobilnog uređaja ili sa USB stika sa MP3/WMA//WAV/APE/FLAC fajlovima koji je priključen u levi ① USB slot. Kada se stik uključi reprodukcija kreće automatski.
- Napomena – Frekvencija se može takođe menjati preko rotacionog dugmeta ⑥.

Mega Bass funkcija:

Kada se reprodukuje muzika sa USB-a ili mobilnog telefona pritisnite dugme “ **b** ” za aktiviranje mega BASS pojačanja, povovnim pritiskom reprodukcija se vraća u normalan mod.

Kontrola reprodukcije muzike

- Pritisnite dugme ⑥ za Play/Pauzu.
- Pritisnite dugme ⑧ za izbor prethodne numere.
- Pritisnite dugme ⑨ za prelazak na sledeću numeru.
- Rotirajte dugme ⑥ u smeru kazaljke na satu za pojačavanje.
- Rotirajte dugme ⑥ kontra kazaljke na satu za utišavanje.

Ukoliko dobijete poziv u toku slušanja muzike, muzika će se prekinuti i bićete prebačeni na telefonski poziv.

Obavljanje razgovora

1. Pritisnite ⑥ za odgovor na dolazni poziv.
2. Za prekid veze pritisnite ⑥.
3. Pritisnite ⑥ dvaput za automatsko pozivanje zadnje biranog broja.
4. Tokom razgovora, dugo pritisnite ⑥ u trajanju 2 sekunde da prebacite na privatnu konverzaciju.
5. Za ignorisanje poziva pritisnite i držite dugme ⑥ 2 sekunde
6. Kada pozivate, broj možete birati jedino preko mobilnog telefona, ali kada se veza uspostavi preko *hands-free* funkcije obavljate razgovor

Aktiviranje glasovnog pomoćnika

U BT modu, brzo dvostruko pritisnite taster ⑦ za aktiviranje Siri ili Google Assistant na mobilnom telefonu.

Punjenje mobilnih uređaja

Za punjenje, priključite uređaj preko USB kabla (nije u pakovanju) na jedan od dva izlaza za punjenje PD ili USB.

Izlazni naponi:

PD30W 5V/3A 9V/3A 12V/2.5A

QC3.0 5V/3A 9V/2A 12V/1.5A